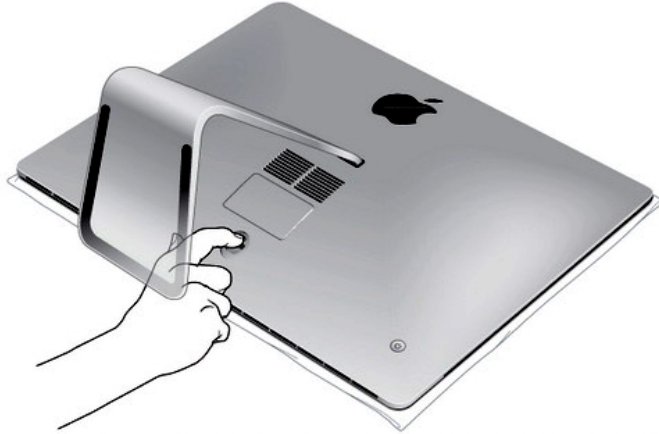
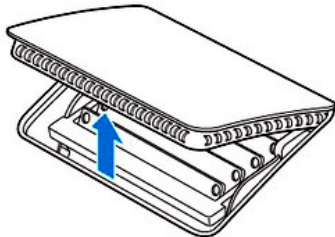


Speicher entfernen oder installieren

1. Schalten Sie den Computer aus, indem Sie im Menü "Apple" die Option "Ausschalten" wählen.
2. Trennen Sie das Netzkabel und alle anderen Kabel vom Computer.
3. Legen Sie ein weiches, sauberes Handtuch oder Tuch auf den Tisch oder eine andere flache Arbeitsfläche, um ein Zerkratzen des Displays zu vermeiden.
4. Halten Sie den Computer an beiden Seiten fest, und legen Sie ihn langsam mit der Vorderseite nach unten auf das Handtuch oder Tuch.
5. Öffnen Sie die Abdeckung des Speicherfachs, indem Sie die kleine graue Taste direkt über dem Netzanschluss drücken.

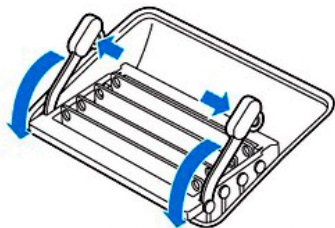


6. Die Abdeckung des Speicherfachs öffnet sich, wenn die Taste gedrückt wird. Nehmen Sie die Abdeckung ab, und legen Sie sie beiseite.



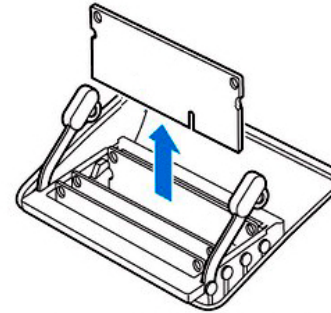
Auf der Innenseite der Abdeckung sind die Position der Hebel des Speicherfachs und die Ausrichtung des DIMM abgebildet.

7. Suchen Sie die zwei Hebel rechts und links des Speicherfachs. Drücken Sie die beiden Hebel nach außen, um diese zu lösen und das Speicherfach zugänglich zu machen.



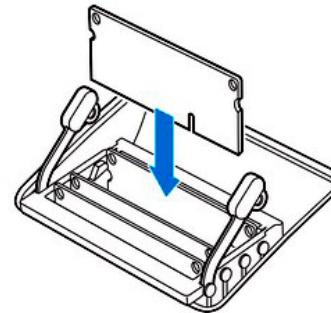
8. Wenn Sie die Hebel gelöst haben, ziehen Sie sie in Ihre Richtung. Jetzt können Sie jeden einzelnen DIMM-Steckplatz erreichen.

9. Um ein DIMM zu entfernen, ziehen Sie es gerade nach oben heraus. Merken Sie sich die Position der Aussparung an der Unterseite des DIMM. Wenn Sie das DIMM wieder installieren, muss sich die Aussparung an derselben Stelle befinden. Andernfalls lässt sich das DIMM nicht vollständig einsetzen.

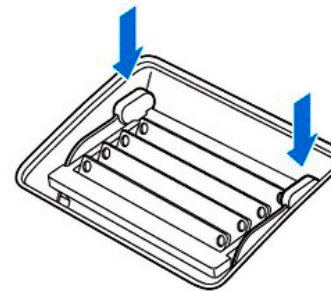


10. Um ein neues oder ein Ersatz-DIMM zu installieren, schieben Sie es in den Steckplatz und drücken es nach unten, bis es spürbar mit einem Klicken einrastet.

Die folgende Abbildung zeigt den DIMM-Steckplatz eines iMac (27", Ende 2013) bzw. der iMac-Modelle (Retina 5K, 27", Ende 2014, Mitte 2015 und Ende 2015). Bei diesen Modellen ist das DIMM mit der Aussparung unten rechts einzusetzen:



11. Wenn Sie alle DIMMs eingesetzt haben, drücken Sie die Hebel des Speicherfachs wieder in das Gehäuse zurück, bis sie leise hörbar einrasten.



12. Bringen Sie die Abdeckung des Speicherfachs wieder an. Die Taste zum Öffnen der Speicherfachabdeckung müssen Sie beim Schließen der Abdeckung nicht erneut drücken.